



META CLIP SPLIT Reifenregal Regal 2000 x 1000 x 400



Das Lagersystem

	8 x	4 x	4 x	4 x	4 x	6 x	20 x
	4 x	2 x	2 x	2 x	2 x	6 x	16 x



≥ C20/25 ✓

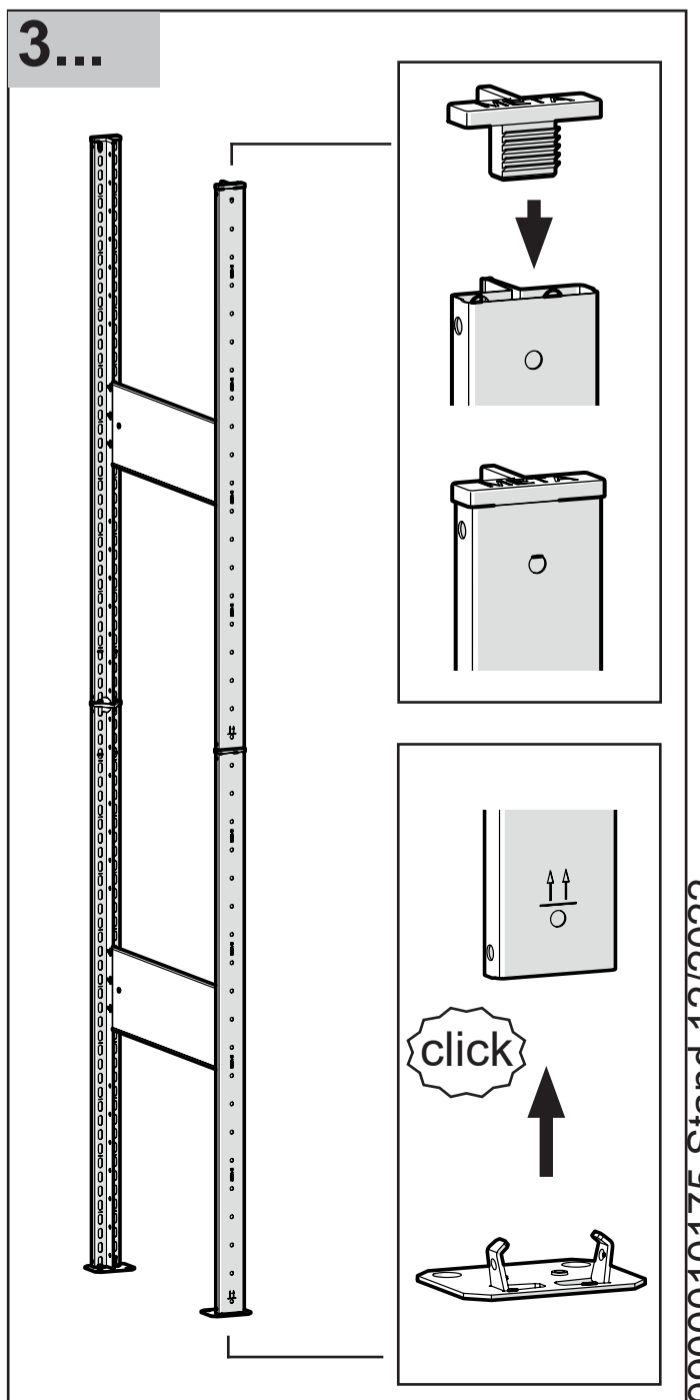
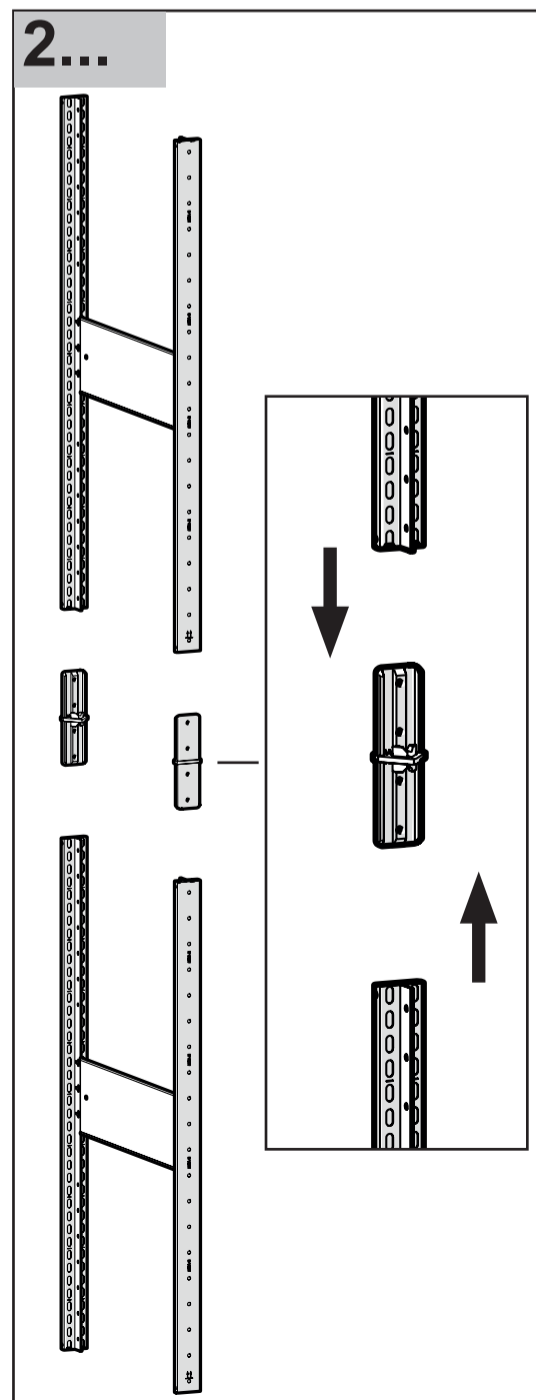
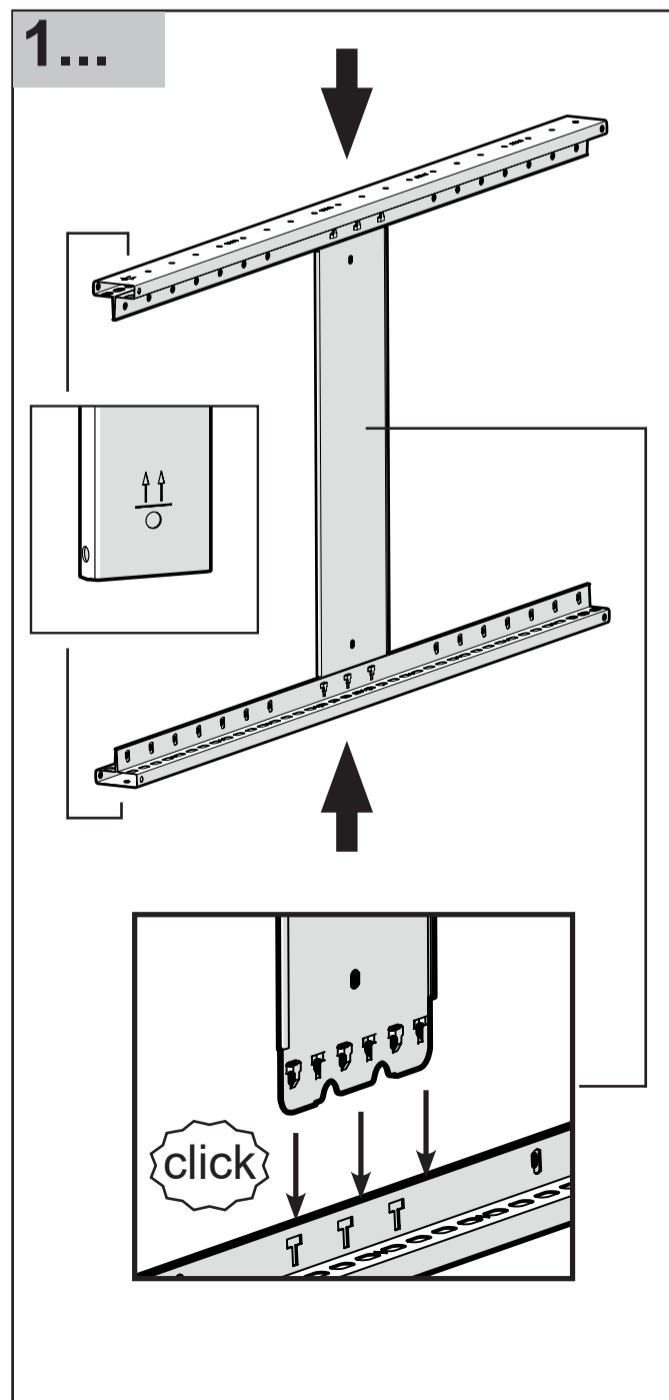
DGUV Regel108-007 (BGR 234)

DIN EN 15512

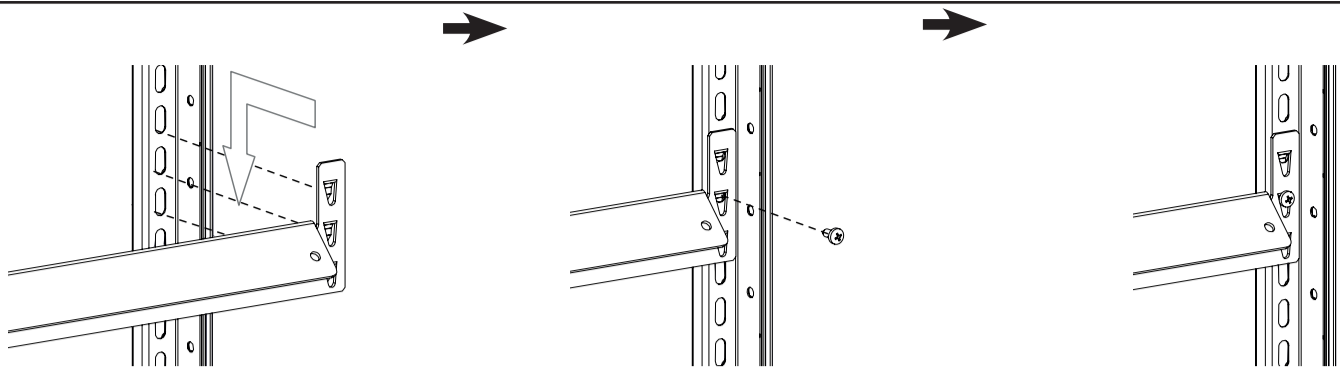
DIN EN 15620

DIN EN 15629

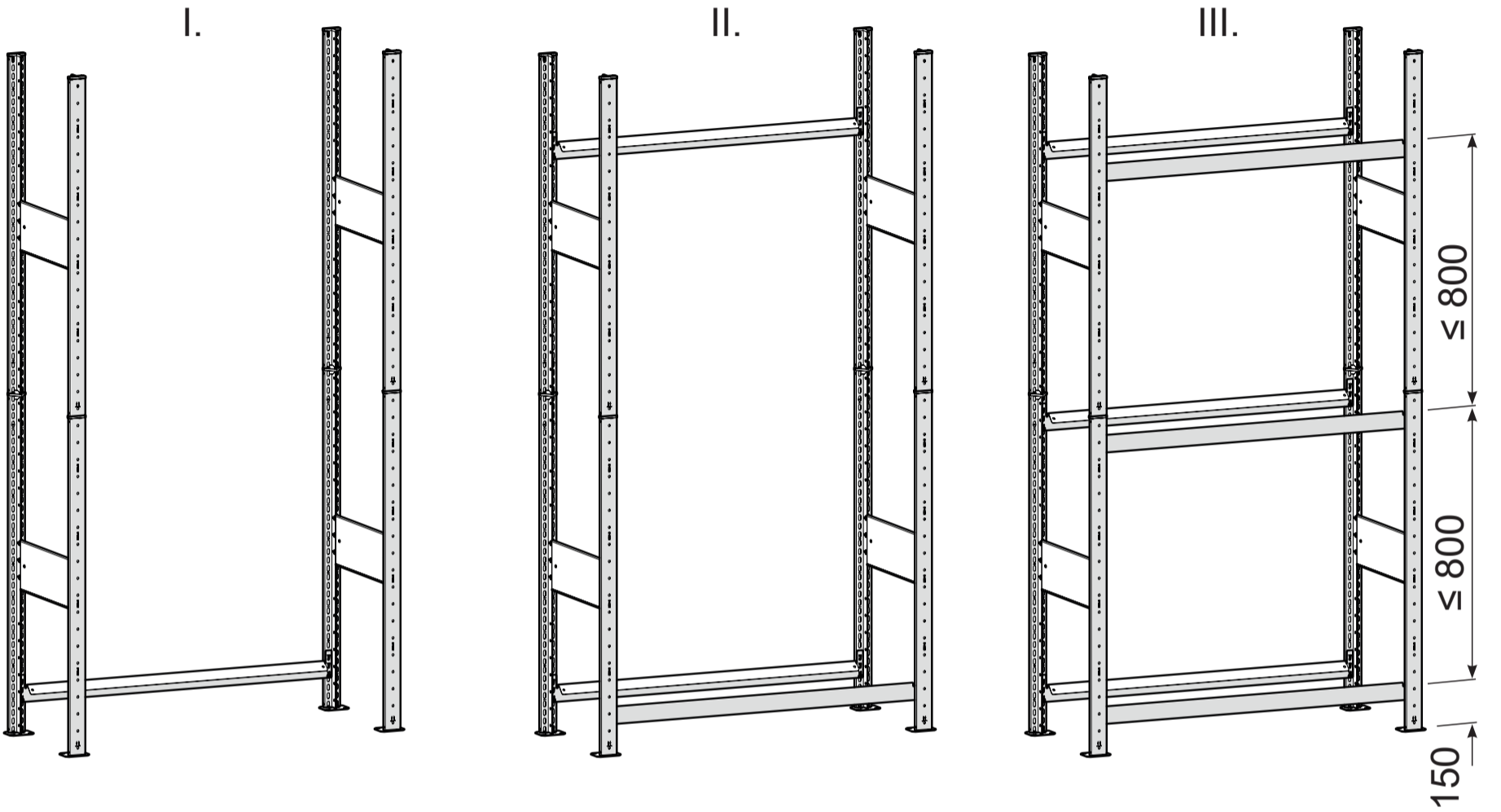
DIN EN 15635



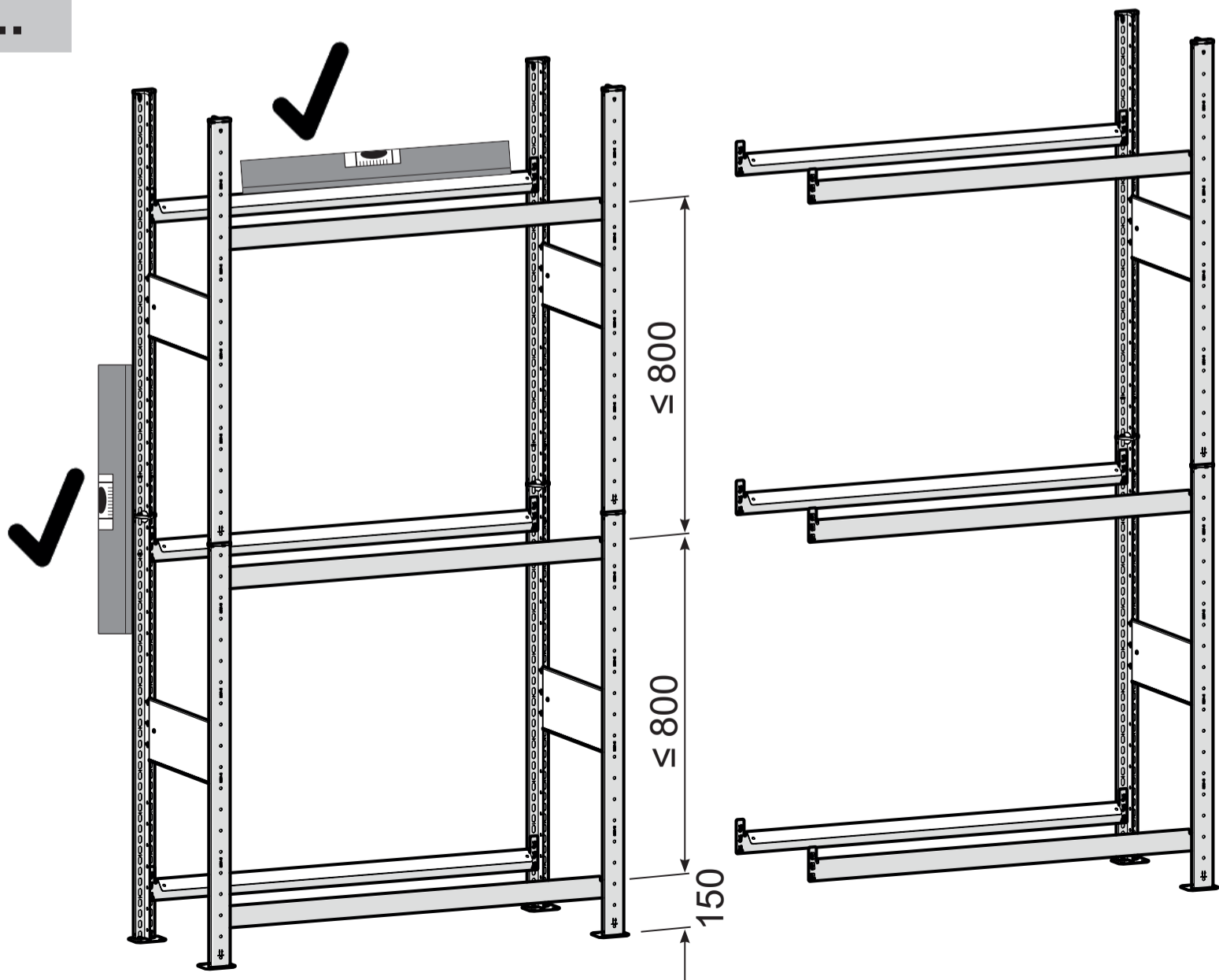
4...



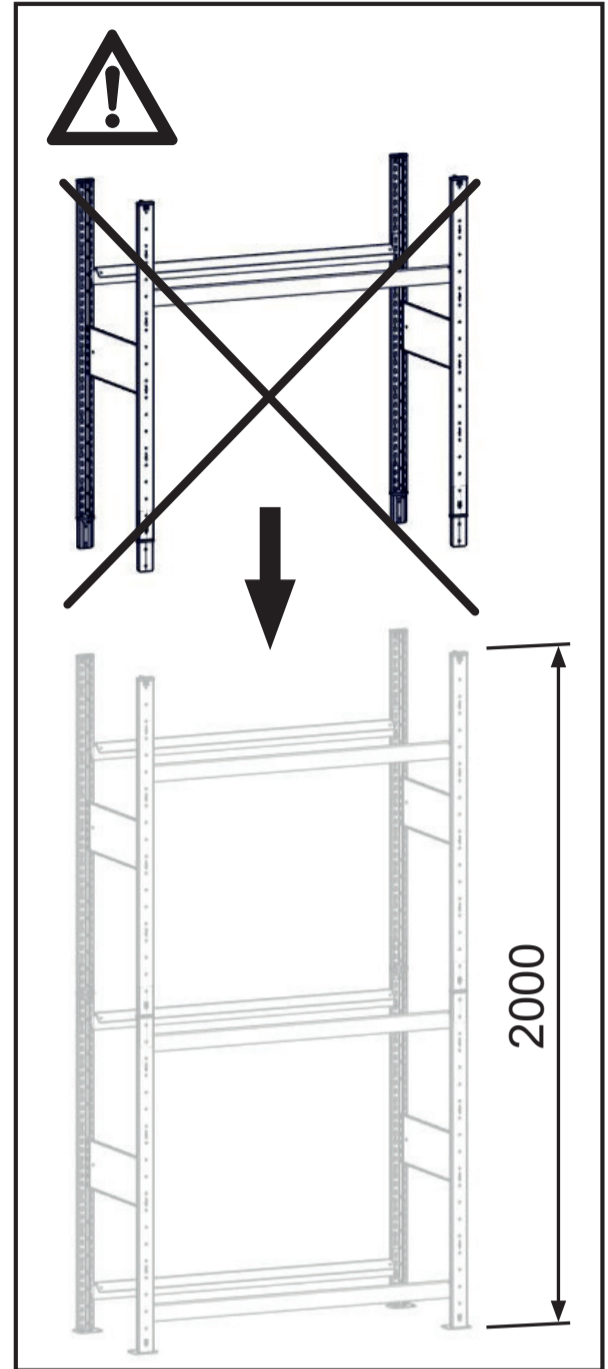
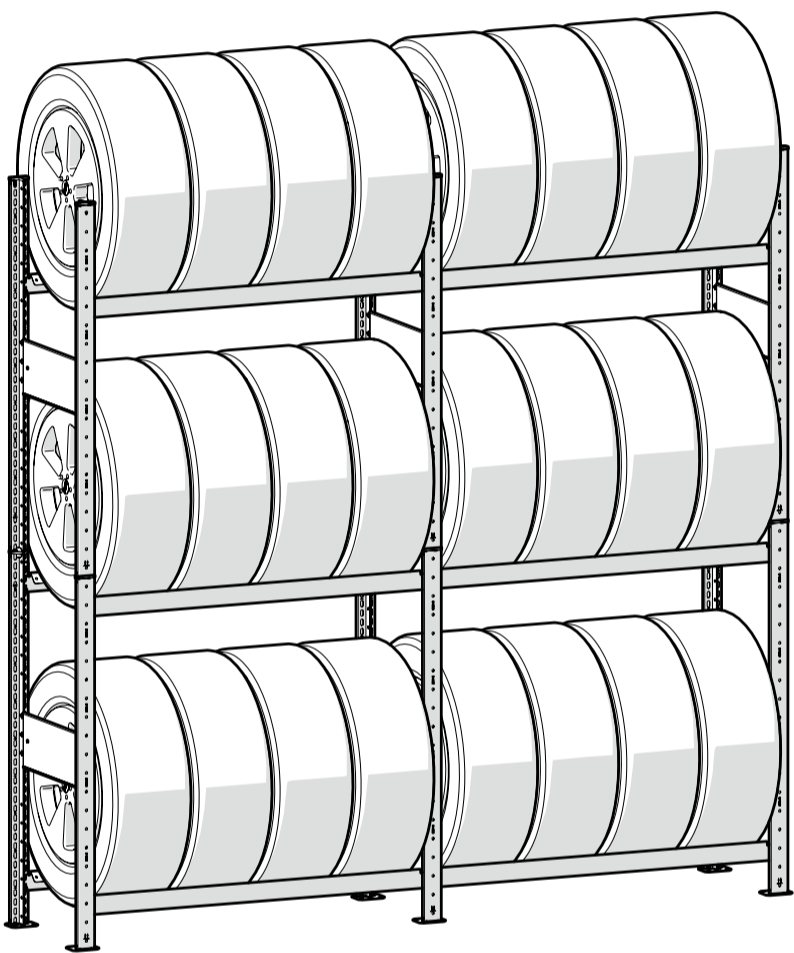
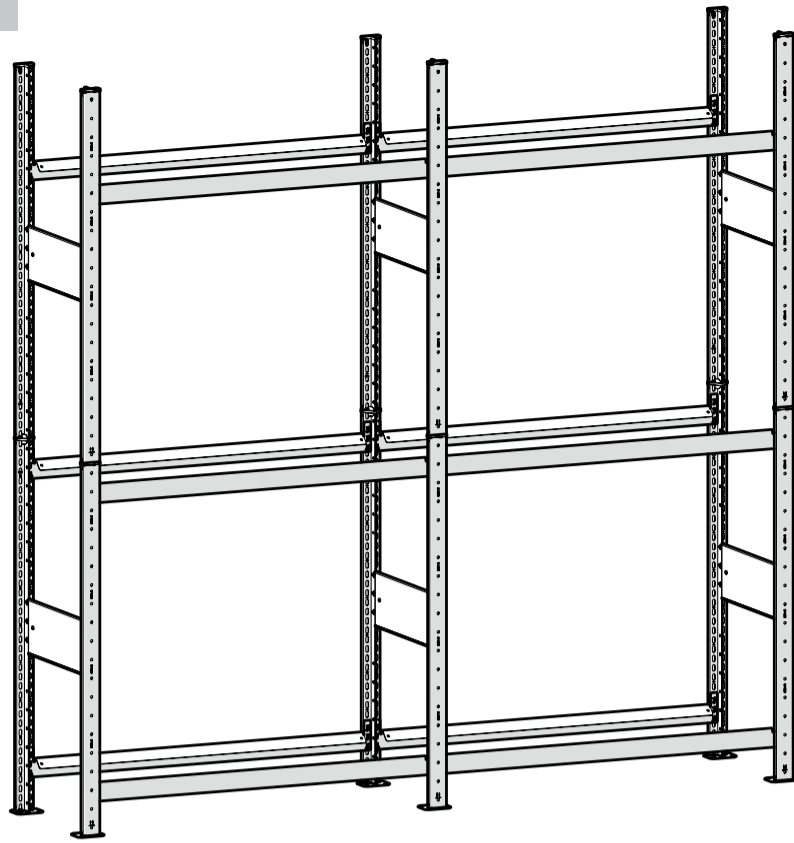
5...



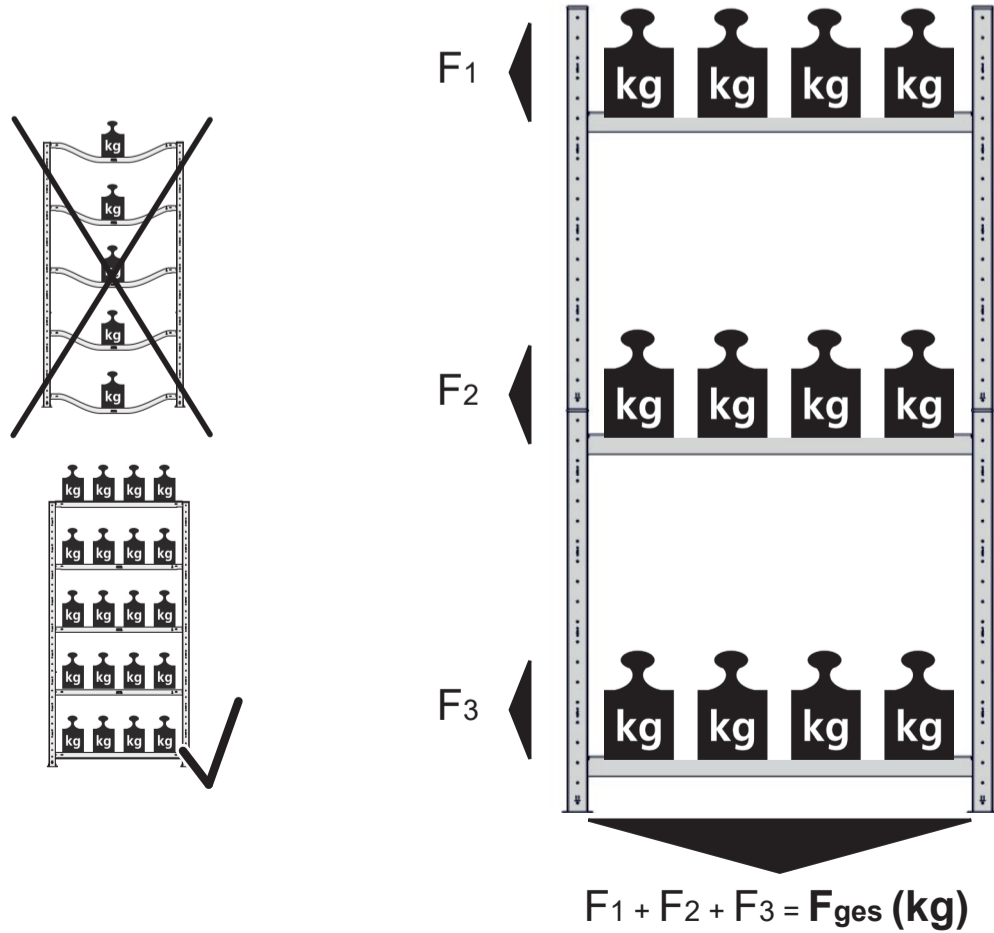
6...



7...



....



F_x	$F_{ges.}$
$\leq 150 \text{ kg}$	450 kg

Sicherheitshinweise CLIP Webshop Regale

Lesen Sie die Sicherheitshinweise und befolgen Sie die Anweisungen in diesem Dokument. Machen Sie sich vor Montagebeginn mit dem Produkt vertraut und wenden Sie sich bei Unklarheiten und Fragen an Ihren Lieferanten. Nichtbeachtung kann zu Verletzungen und Sachschäden führen. Bewahren Sie diese Anleitung für späteres Nachschlagen auf.

HINWEIS! Beachten und befolgen Sie grundsätzlich die anerkannten Regeln der Technik sowie folgende Normen und Richtlinien:

DGUV Regel 108-007

DIN EN 15512 / DIN EN 15620 / DIN EN 15629 / DIN EN 15635

Nationale und regionale Normen und Vorschriften sind vorrangig zu betrachten.

WARNUNG! Der Betreiber muss die Tragfähigkeit des Untergrundes sicherstellen.

WARNUNG! Beachten Sie auch während der Montage die Kippgefahr des Regals sowie einzelner Elemente und sichern Sie diese vor dem nächsten Arbeitsschritt. Beladen Sie das Regal erst nach vollständig abgeschlossener Montage und Sicherung. Beachten Sie die Hinweise zur gleichmäßigen Regalbelastung.

WARNUNG! Besteigen Sie niemals das Regal oder einzelne Bauteile wie Fachböden, Holme oder Regalrahmen.

Ersetzen Sie sofort defekte oder verformte Bauteile. META gewährleistet die Funktion und Belastbarkeit nur in einwandfreiem Zustand. Belasten Sie das Regal und seine Bauteile nur im Rahmen der Herstellerangaben. Überschreiten Sie niemals die angegebenen Fach- und Feldlasten.

HINWEIS! META Regale sind ausschließlich für statische Lasten konstruiert. Vermeiden Sie ein Fallenlassen, Werfen, Schieben und Ziehen von Lagergut im Regalfach. Sichern sie rollende Ware gegen herausrollen und schlanke hohe Ware gegen Umkippen.

HINWEIS! Kennzeichnen Sie Regale gut sichtbar mit dem entsprechenden Typenschild.

VORSICHT! Lagern Sie unverpackte Lebensmittel nicht auf verzinkten Oberflächen.

VORSICHT! Regale sind kein Spielzeug für Kinder. Halten Sie Kleinteile und Verpackungsmaterial von Kindern und Haustieren fern.

Bestimmungsgemäßer Gebrauch:

META Regale, sind ausschließlich zur statischen Lagerung von unterschiedlichen Lagergütern im Innenraum der Umweltkategorie C1 geeignet. Regalanlagen sowie Zubehörteile dürfen nur dem, in der Anleitung beschriebenen, Verwendungszweck entsprechend montiert und verwendet werden. Alle Angaben in den Anleitungen sind ausschließlich für die Innenaufstellung ausgelegt. Jede andere, von META nicht freigegebene Nutzung gilt als nicht bestimmungsgemäß und führt zum Verlust der Gewährleistung.

Vorhersehbare Fehlverwendung:

Bei anderslautenden Verwendungen als den bestimmungsgemäßen, muss META vorher unbedingt eine individuelle Dimensionierung vornehmen und im Vorfeld eine schriftliche Freigabe erteilen.

Zur Fehlverwendung zählen unter anderem:

- Besteigen des Regals oder der Regalbauteile
- nicht vorgesehene Belastung des konkreten Regals
- nicht sachgemäßer Gebrauch

Gewährleistung / Garantie:

Keine Gewährleistung bei:

- unsachgemäßem Gebrauch der Regale,
- nicht beachten der Anleitungen,
- nicht beachten der Sicherheitshinweise,
- nicht beachten von geltenden Unfallverhütungsvorschriften,
- jeglicher Art von eigenständiger Modifikation am Produkt.

Garantieangaben finden Sie online unter www.META-online.com

Pflege und Reinigung:

- Verwenden Sie für die Reinigung keine aggressiven oder scheuernden Reinigungsmittel. Diese können die verzinkte Oberfläche beschädigen und zu Beschädigungen sowie Korrosion am Material führen.
- Zur Reinigung bitte nur ein trockenes, weiches und sauberes Tuch verwenden.

Entsorgung / Umweltschutz:

Entsorgen Sie eventuelles Verpackungsmaterial gemäß den gültigen nationalen und regionalen Vorschriften. Bei Entsorgung des Regals sowie einzelner Bauteile richten Sie sich ausschließlich nach den örtlichen Entsorgungsvorschriften sowie den nationalen Umweltschutzgesetzen.



Safety instruction CLIP webshop shelving

Read the safety instructions and follow the instructions in this document. Familiarise yourself with the product before starting installation and contact your supplier if you have any questions or need to clarify anything. Non-compliance may lead to injuries and damage. Store the instructions for future reference.

NOTE! Take note and comply with the accepted rules of engineering and the following standards and regulations:

DGUV Regel 108-007

EN 15512 / EN 15620 / EN 15629 / EN 15635

National and regional standards and regulations are to be given priority in every case and must be followed.

WARNING! The operator must ensure that the installation surface offers the necessary load-bearing capacity.

WARNING! During installation, be aware that the rack or individual elements may tip over and should be secured before you carry out the next step. Do not load the rack until all installation work is complete and the unit has been properly secured. Refer the instructions for consistent loading of the rack.

WARNING! Never climb on the rack or on individual components such as shelf boards, beams or frames.

Replace defective or deformed components immediately. The rack and its components should only be subjected to loads in accordance with the instructions by the manufacturer. Never exceed the specified rack or field loads.

NOTE! META racks are exclusively designed for static loads. Avoid letting stored goods fall and throwing, pushing or pulling them in rack areas. Secure rolling goods against rolling out and slim high goods against tipping over.

NOTE! Racks must be labelled with the relevant type plate in a highly visible location.

CAUTION! Do not store unpackaged food on galvanised surfaces.

CAUTION! Racks are not toys for children. Keep small parts and packaging material away from children and pets.

Intended use:

META racks are exclusively intended for the static storage of different items in indoor environments that meet the criteria of environment category C1. Racks and accessory parts must only be installed and used in accordance with the intended purpose described in the instructions.

All information in the instructions applies to indoor installation only. Any other type of use that is not approved by META is deemed improper and will invalidate the warranty.

Foreseeable misuse:

In the case of applications that deviate from the intended use, META must carry out dimensioning for the specific case in question and issue approval in writing beforehand.

Examples of misuse include the following:

- climbing on the rack or rack components
- applying loads which the rack in question is not designed for
- inappropriate use

Warranty / guarantee:

No warranty in cases of:

- improper use of the rack
- non-compliance with instruction manuals
- non-compliance with safety instructions
- non-compliance with applicable accident prevention regulations
- any form of independent modifications to the product

Warranty information can be found online at www.META-online.com

Care and cleaning:

- Do not use aggressive or abrasive cleaning products for cleaning. These can damage the galvanised surface and lead to damage as well as rusting of the material.
- Please use only a dry, soft and clean cloth for cleaning.

Disposal / environmental protection:

Any packaging materials should be disposed of in accordance with the relevant national and regional regulations. When disposing of the rack or of individual components, you must comply with the local disposal regulations and the applicable national environmental protection laws.

